

双电磁阀
公称内径
Rp 2 (DN 50),
DN 65 - DN 125

DMV/11 eco
DMV-D/11 eco
DMV-DLE/11 eco

DUNGS[®]
Combustion Controls

冬斯[®]

7.38

neU novità
nouveau new

- 耗电量小
- 重量轻
- 结构紧凑
- 高流量值
- 最大工作压力 500 mbar (50 kPa)



技术

DUNGS双电磁阀由两个电磁阀紧凑组合而成:

- 符合DIN EN 161 A级2类要求的自动切断阀
- 两个A阀装在一个外壳内
- 双盘阀技术
- 高流量值
- 最大运行过压达0.5 bar (50 kPa)
- 快速关闭
- 快速开启
- (DMV/11 eco, DMV-D/11 eco)
- 主要流量可调 (DMV-D/11 eco, DMV-DLE/11 eco)
- 直流电磁
- 通过电能开关降低消耗功率
- 终端触点可拆除
- 尺寸小, 重量轻

应用

双电磁阀可用于至今仍需用两个阀的地方。结合DUNGS燃气压力调节设备和附加组件可满足多样化调节技术之要求。不含有色金属, 适用于H₂S含量最大可达0.1%体积含量的燃气。适用1, 2, 3的燃气系列以及其它中性气态介质。

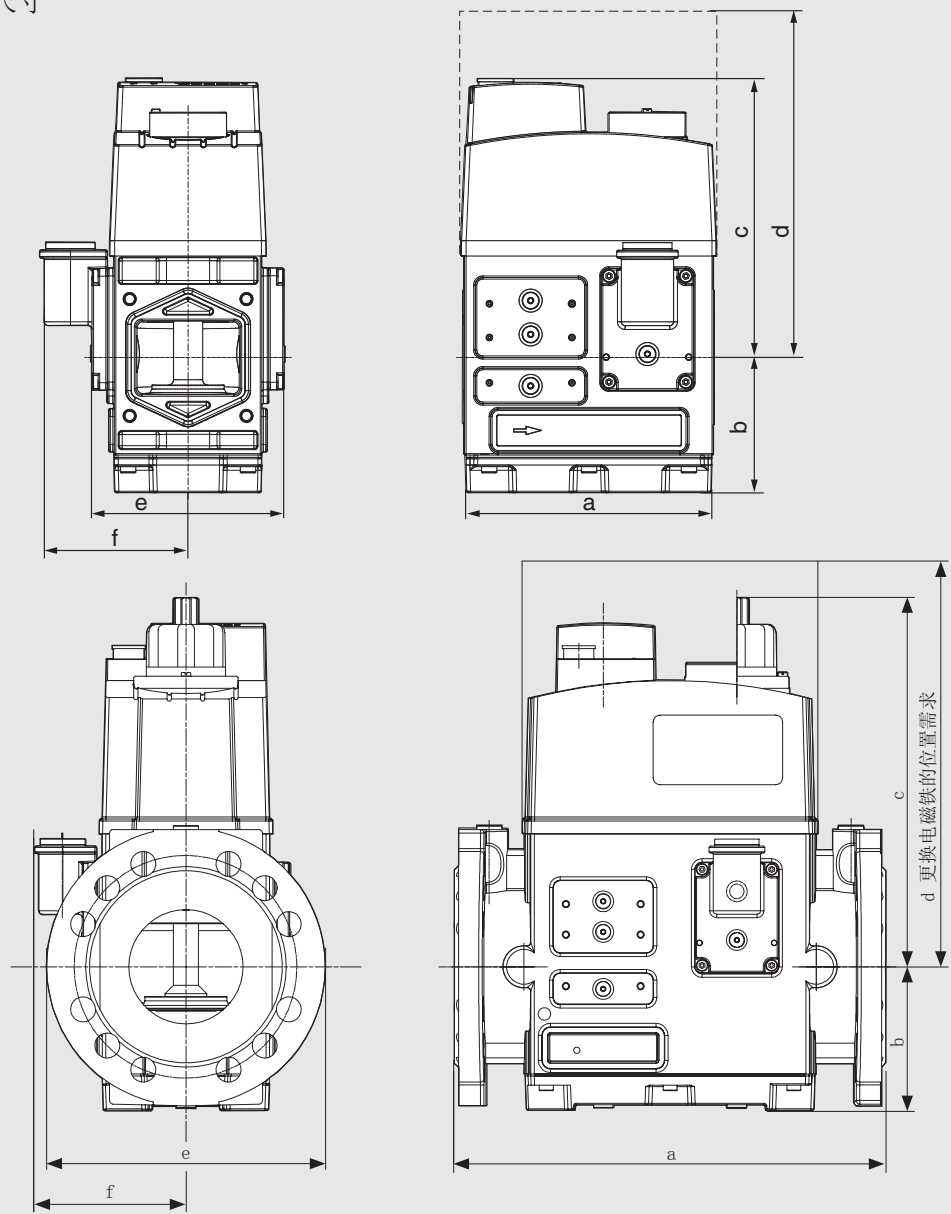
许可

根据欧盟气体装置准则颁发的欧盟样机检查证:
DMV-...525-5125/11 eco CE-0085 AN 2801
根据欧盟高压装置准则颁发的欧盟样机检查证:
DMV-...525-5125/11 eco CE0036
其它重要的气体使用国家的许可证。

技术参数

公称内径 法兰	DN 65 80 100 125 符合DIN 2501第一部分要求的连接法兰于符合DIN 2633 (PN16) DN 65 - DN 125, ISO 7005-1 (PN 16), ISO 7005-2 (PN 16) 要求的预焊接法兰相匹配, 构造尺寸根据DIN 3202第一部分, F1系列 (DN 65 - DN 125)																														
结构尺寸管螺纹法兰符合ISO 7-1	DMV 525/11 eco Rp 2																														
最大工作压力	500 mbar (50 kPa)																														
电磁阀V1	自动切断阀符合EN 161:A级2类																														
电磁阀V2	自动切断阀符合EN 161:A级2类																														
关闭时间	< 1秒																														
开启时间	DMV.../11 eco, DMV-D.../11 eco: < 1秒																														
主流量节流量	可调 (DMV-D.../11 eco, DMV-DLE.../11 eco)																														
接触燃气部分的材料	外壳: 铝, 钢, 不含有色金属 阀座密封: NBR基材料适合G260/I的燃气 FKM基材料适合G260/I的燃气 (Viton型式)																														
环境温度	NBR: -15 ° C至+60 ° C Viton: 0 ° C至+60 ° C																														
安装位置	磁铁垂直至水平位置																														
污物沉积器	装有筛分器。对于整个燃气通道的保护, 建议安装一个前置燃气过滤器, 见数据表11.02																														
测量燃气连接	G 1/4符合DIN ISO 228, V1之前中位, V2之后 (525/11 eco除外) G 1/8符合DIN ISO 228, V1之前两边, V1和V2之间, V2之后																														
点火燃气连接	点火燃气法兰G 3/4, 符合DIN ISO 228, 可安装于V1和V2之间的两边																														
电压 / 频率	交流电, 50 - 60 Hz 230 V -15 % + 10 %, 其它电压请洽询。 优选电压: 交流电110 V, 直流电24 V																														
功率 / 耗电在交流电230 V, + 20 ° C时	<table border="1"> <thead> <tr> <th>型号</th> <th>起动 功率约 [W]</th> <th>保持 功率约 [W]</th> <th>起动 电流 [A]</th> <th>保持 电流 [A]</th> </tr> </thead> <tbody> <tr> <td>DMV 525/11 eco</td> <td>2 x 65</td> <td>2 x 16</td> <td>2 x 0,32</td> <td>2 x 0,11</td> </tr> <tr> <td>DMV-... 5065/11 eco</td> <td>2 x 65</td> <td>2 x 16</td> <td>2 x 0,32</td> <td>2 x 0,11</td> </tr> <tr> <td>DMV-... 5080/11 eco</td> <td>2 x 95</td> <td>2 x 20</td> <td>2 x 0,54</td> <td>2 x 0,20</td> </tr> <tr> <td>DMV-... 5100/11 eco</td> <td>2 x 125</td> <td>2 x 25</td> <td>2 x 0,54</td> <td>2 x 0,20</td> </tr> <tr> <td>DMV-... 5125/11 eco</td> <td>2 x 125</td> <td>2 x 25</td> <td>2 x 0,54</td> <td>2 x 0,20</td> </tr> </tbody> </table>	型号	起动 功率约 [W]	保持 功率约 [W]	起动 电流 [A]	保持 电流 [A]	DMV 525/11 eco	2 x 65	2 x 16	2 x 0,32	2 x 0,11	DMV-... 5065/11 eco	2 x 65	2 x 16	2 x 0,32	2 x 0,11	DMV-... 5080/11 eco	2 x 95	2 x 20	2 x 0,54	2 x 0,20	DMV-... 5100/11 eco	2 x 125	2 x 25	2 x 0,54	2 x 0,20	DMV-... 5125/11 eco	2 x 125	2 x 25	2 x 0,54	2 x 0,20
型号	起动 功率约 [W]	保持 功率约 [W]	起动 电流 [A]	保持 电流 [A]																											
DMV 525/11 eco	2 x 65	2 x 16	2 x 0,32	2 x 0,11																											
DMV-... 5065/11 eco	2 x 65	2 x 16	2 x 0,32	2 x 0,11																											
DMV-... 5080/11 eco	2 x 95	2 x 20	2 x 0,54	2 x 0,20																											
DMV-... 5100/11 eco	2 x 125	2 x 25	2 x 0,54	2 x 0,20																											
DMV-... 5125/11 eco	2 x 125	2 x 25	2 x 0,54	2 x 0,20																											
保护程度 / 起动时间	IP 54 / 100 % ED																														
电气连接	插塞连接根据DIN EN 175301-803																														
火花干扰	干扰度 N																														
终点触头	型号K01/1 (按DIN检查), 可装于V1或V2																														

DMV.../11 eco的安装尺寸



构造	订货号230VAC/ NBR	p _{max.} [bar]	连接 DN	尺寸 [mm]						磁体 号	开关 频率/小 时 ¹⁾	重量 [kg]
				a	b	c	d	e	f			
DMV 525/11 eco	256 139	0,5	Rp 2 (DN 50)	162	88	179	275	125	97	1411/2P	60	7,2
DMV 5065/11 eco	256 293	0,5	DN 65	290	88	179	275	185	97	1411/2P	60	10,0
DMV 5080/11 eco	256 356	0,5	DN 80	310	104	246	370	200	109	1511/2P	60	16,3
DMV 5100/11 eco	249 774	0,5	DN 100	350	119	292	450	220	116	1611/2P	60	24,2
DMV 5125/11 eco	250 465	0,5	DN 125	400	142	329	500	255	125	1711/2P	60	31,7
DMV-D 525/11 eco	256 151	0,5	Rp 2 (DN 50)	162	88	179	275	125	97	1411/2P	60	7,2
DMV-D 5065/11 eco	256 296	0,5	DN 65	290	88	179	275	185	97	1411/2P	60	10,0
DMV-D 5080/11 eco	256 357	0,5	DN 80	310	104	246	370	200	109	1511/2P	60	16,3
DMV-D 5100/11 eco	253 459	0,5	DN 100	350	119	292	450	220	116	1611/2P	60	24,2
DMV-D 5125/11 eco	253 461	0,5	DN 125	400	142	329	500	255	125	1711/2P	60	31,7
DMV-DLE 525/11 eco	256 172	0,5	Rp 2 (DN 50)	162	88	179	275	125	97	1411/2PL 20		7,2
DMV-DLE 5065/11 eco	256 297	0,5	DN 65	290	88	179	275	185	97	1411/2PL 20		10,0
DMV-DLE 5080/11 eco	256 358	0,5	DN 80	310	104	265	370	200	109	1511/2PL 20		16,5
DMV-DLE 5100/11 eco	256 458	0,5	DN 100	350	119	346	450	220	116	1611/2PL 20		24,5
DMV-DLE 5125/11 eco	256 459	0,5	DN 125	400	142	387	500	255	125	1711/2PL 20		32,0

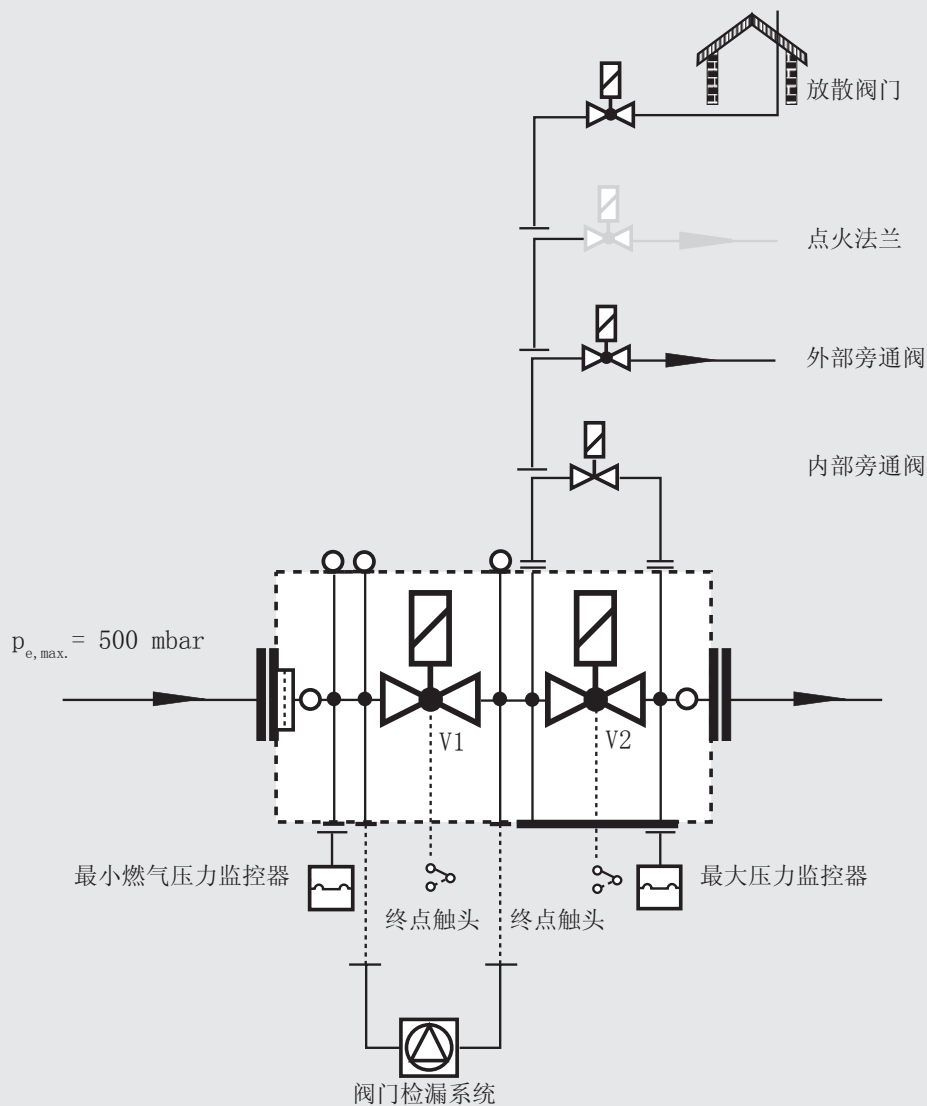
! 注意：法兰、插头连接及系统
配件始终分开订货！

¹⁾ DMV-DLE/11 eco 的开关频率也和开启时间调节有关

DMV/11 eco	两个一级电磁阀，无电流连接，快速开启，快速关闭。
DMV-D/11 eco	两个一级电磁阀，无电流连接，快速开启，快速关闭。可通过阀门1 (V1) 上的主流量调节 (D) 来人工限定流过燃气量。
DMV-DLE/11 eco	两个一级电磁阀，无电流连接，快速开启 (L)，快速关闭。阀门2 (V2) 上带快速提升范围的调节开启时间 (E)。可通过阀门1 (V1) 上的主流量调节 (D) 来人工限定流过燃气量。

装置变化方案 双电磁阀 DMV-.../11 eco 一级工作 方式	DMV/11 eco Rp 2 (DN 50)	DMV/11 eco DN 65 - DN 125
DMV	◆	◆
DMV-D	◆	◆
DMV-DLE	◆	◆
筛分器	◆	◆
可装燃气压力监控器： 装于法兰上	◆	(◆)
筛分器之后，V1之前	◆	◆
在V1和V2之间	◆	◆
在阀门2之后	◆	◆
阀门V1，双座	◆	◆
阀门V2，双座	◆	◆
阀门分别打开	◆	◆
点火法兰 G 3/4	◆	◆

◆ = 标准型
(◆) = 请洽询
-- = 不可能



系统配件
双电磁阀已经可直接安装**DUNGS**系统配件和附加装置。


信息系统配件

阀门检漏系统 VPS 504
数据表 8.10

ÜB, NB...A2多功能燃气组合阀的压
力限制器
数据表 5.08

GW...A5多功能燃气组合阀的紧凑压力
监控器
数据表 5.02

检测阀门闭合位置的终端开关K01/1
数据表 12.01

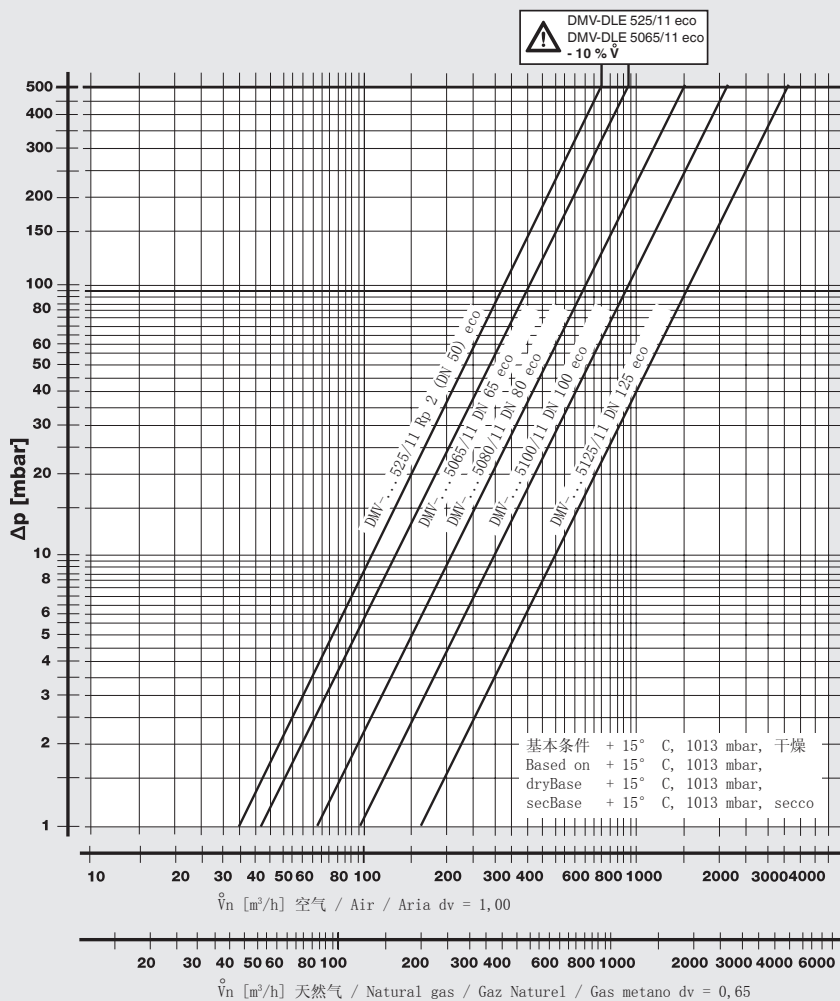
 附加安装一系统配件，则有不能
再安装其它装置的可能！

双电磁阀
公称内径
Rp 2 (DN 50),
DN 65 - DN 125
DMV/11 eco
DMV-D/11 eco
DMV-DLE/11 eco

DUNGS®
Combustion Controls

冬斯®

流量图



$$f = \sqrt{\frac{\text{空气密度}}{\text{所使用燃气的密度}}}$$

$$\dot{V}_{\text{所使用的燃气}} = \dot{V}_{\text{空气}} \times f$$

燃气种类	密度 [kg/m³]	d_v	f
天然气	0,81	0,65	1,24
城市煤气	0,58	0,47	1,46
液化气	2,08	1,67	0,77
空气	1,24	1,00	1,00

保留技术变更的权利。

卡尔冬斯贸易(上海)有限公司
上海市朱建路333弄优乐加工业区
8号楼一楼A区和三楼
电话:+86-(021) - 52215800
传真:+86-(021) - 52215600
网址:www.dungs.com/cn
电子信箱:info.cn@dungs.com

Karl Dungs GmbH & Co. KG
Siemensstraße 6-10D-73660
Urbach, Germany
Telefon +49 (0)7181-804-0
Telefax +49 (0)7181-804-166
www.dungs.com
info@dungs.com